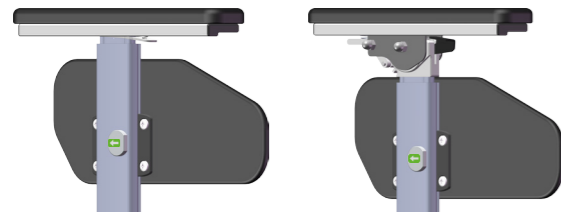




AD motion

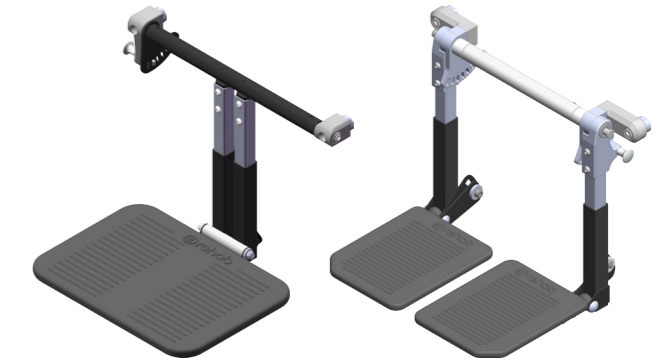
rehaco.

KÄSINOJAT



Käsinojat on helppo asentaa ja irrottaa, ja niiden korkeutta ja syvyyttä voidaan säätää ilman työkaluja. Saatavilla on matalia ja kulmasäädettäviä käsinojamalleja.

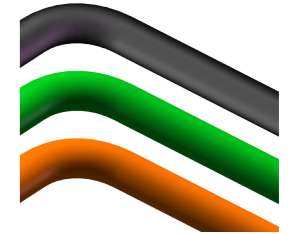
JALKATUET



Saatavana on kaksi erilaista jalkatukea, erillinen ja yksiosainen. Jalkatukien polvinivelet ovat syvyyssäädettävät. Molempien mallien kulma on säädettävissä 80°–140°.

VÄRIT

HD Motion runko on saatavana kolmessa eri värissä : metallinharmaa, vihreä ja oranssi.

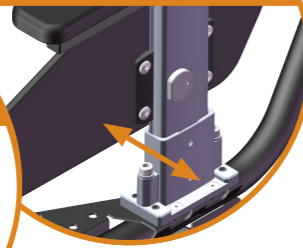


Kuljetusmalli saatavana 16" vetopyörillä.

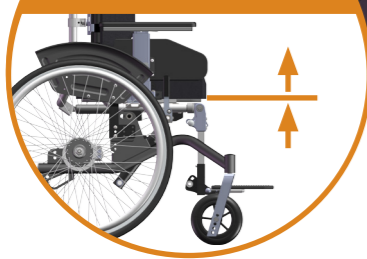
JOUSTAVA SELKÄ



SÄÄDETTÄVÄ ISTUINLEIVEYS



ISTUINKORKEUDEN SÄÄTÖ



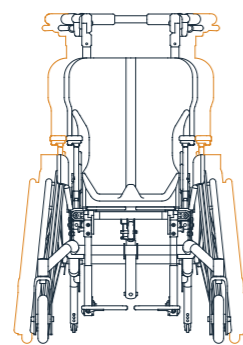
MONTA KOKOONPANOAA

2 alustan leveyttä
2 alustan pituutta
3 selkänojan pituutta
3 vetopyörän sijaintia

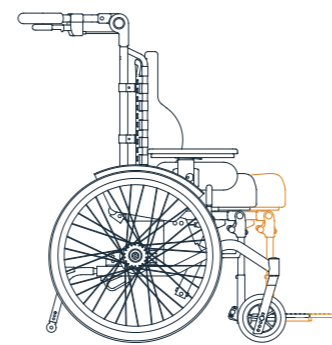
POLVINIVELEN SÄÄTÖ



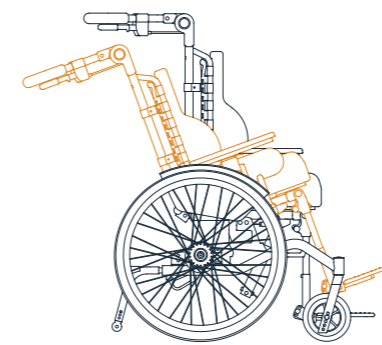
SÄÄDETTÄVÄ TYÖNTÖKAHVA



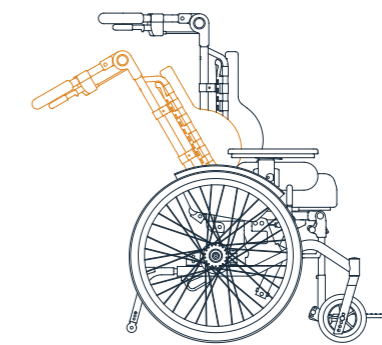
Istuin leveys
28-32 cm tai 32-36 cm



Istuin syvyys
29-35,5 cm tai 38-49 cm



Istuimen kallistus
0° - 30°



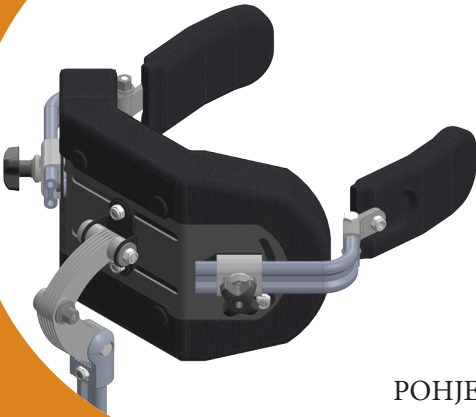
Selkänojan kallistus
90° - 120°



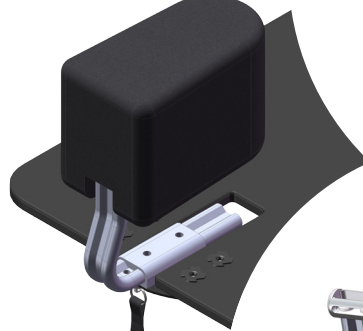


LISÄVARUSTEET
Valikoima lisävarusteita.

PÄÄTUKI



ABDUKTIOKIILA



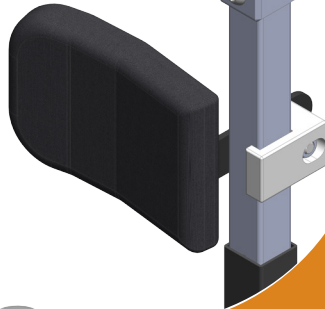
VARTALO-
TUKI



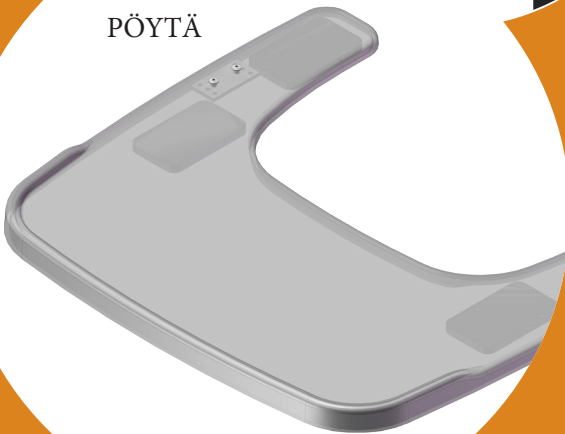
RINTAVYÖN
ASENNUS



POHJETUKI



PÖYTÄ



Istuin leveys sw30	28-32 cm
Istuin leveys sw34	32-36 cm
Istuin syvyys K	29 - 35,5 cm
Istuin syvyys L	38 - 49 cm (selkätyynyllä)
Istuin korkeus malli 22	40/42/45/47 cm
Istuin korkeus malli 16	42/45/47 cm
Selkänöjan kallistus	90 - 120°
Istuimen kallistus	0 - 30°
Jalkatuen kulma	80 - 140°
Max käyttäjän paino	75 kg



Made in
Sweden

rehaco.

HD rehab

www.hdrehab.se · info@hdrehab.se · +46(0)8-767 04 80

201214